



קורס ניהול איכות הסביבה בתעשייה

שפכי תעשייה

המשרד להגנת הסביבה
وزارة حماية البيئة
Ministry of Environmental Protection



שלום עם הסביבה

אגף שפכי תעשייה, קרקעות מזהמות ודלקים
המשרד להגנת הסביבה

מרץ 2020

על מה נדבר?

- ❖ רקע לשפכי תעשייה
- ❖ עיקרי פעילות המשרד בתחום שפכי תעשייה
- ❖ דרישות סביבתיות בתחום שפכי תעשייה
- ❖ הנחיות ניטור שפכי תעשייה



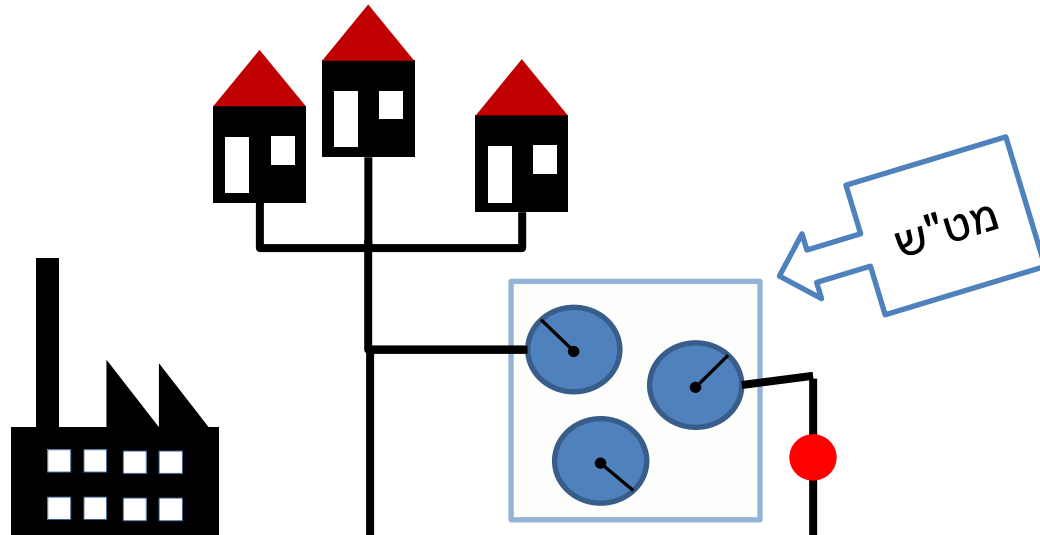
מים ושפכים בתעשייה בישראל

- צריכת המים בתעשייה - 120 מיליון מ"ק/שנה. צריכה זו מהווה 5%-6% מצריכת המים בישראל.
- התפלגות צריכת המים בתעשייה:
 - 40% מתאדים
 - 45% נפלטים לביוב
 - 15% נצרכים לשימוש בתהליך

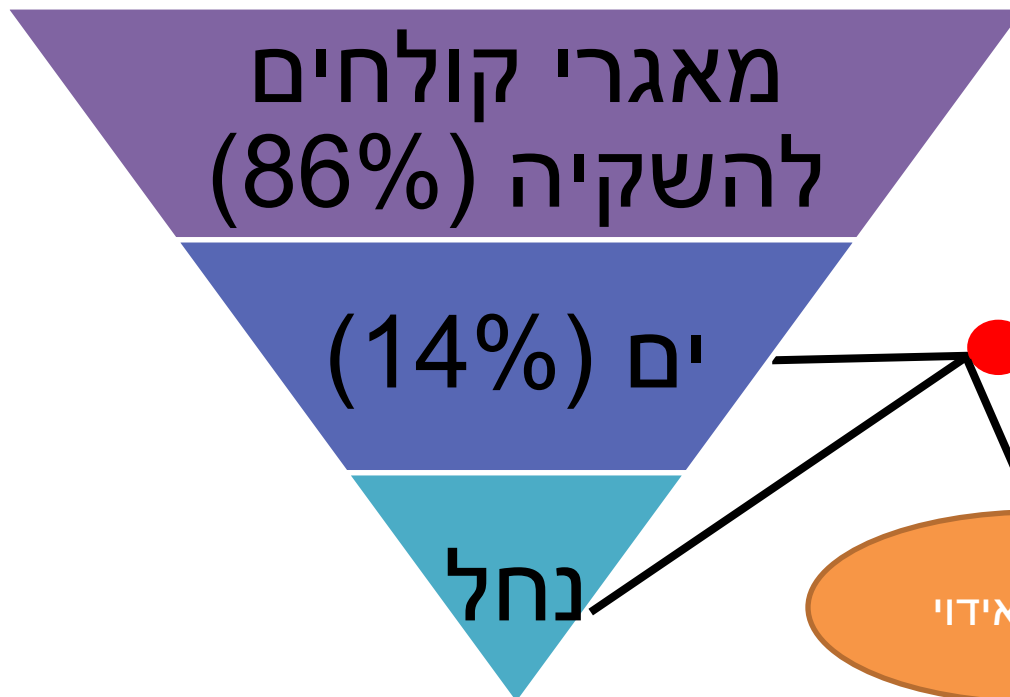
למרות החלק היחסי הנמוך של צריכת המים לתעשייה, כמות השפכים התעשייתיים מהווה 16%-17% מכלל השפכים בישראל.



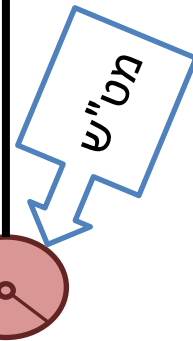
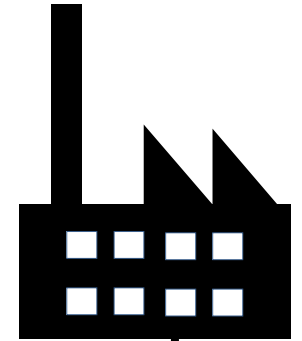
הזרמה למט"ש



מתקן
קדם
טיפול



הזרמה ישירה



ברכות אידוי

פוטנציאל הזיהום של שפכי התעשייה

- לשפכי התעשייה פוטנציאל גרימת נזק סביבתי גדול הרבה יותר מחלקם היחסי בשפכים.
- פוטנציאל פגיעה במערכות ההולכה ובתהליכי הטיפול בשפכים עירוניים.

לדוגמא:

- שפכי מפעל מזון מכילים עומס אורגני השווה לזה של עיר קטנה.
- מי עקר מבתי בד עלולים לפגוע בפעילות מט"ש.
- שפכי מפעל לצפוי מתכות עלול לפגוע באיכות הקולחין והבוצה.



מה המט"ש לא מטפל או עשוי לפגוע בפעילותו ?

- זרם מנתי משמעותי
- שפכים רעילים למערכת הביולוגית במט"ש
- טמ"פ גבוהה או ערכי הגבה קיצוניים
- עומס אורגני לא פריק
- מתכות כבדות
- מלחים ועוד



לכן נקבעו חובות בהזרמה של מפעל למע' הביוב הציבורית –
טיפול קדם
ערכי סף להזרמה



רגולטורים משיקים – שפכי תעשייה



עיקרי פעילות תחום שפכי התעשייה

- לימוד, פיתוח ועדכון המדיניות והטמעתה לפי הידע המתפתח וכמקובל בעולם
- הנחייה מקצועית בתחום שפכי תעשייה
- כתיבת נהלים והנחיות (תפעול ותחזוקת מפריד שומן ומפרידי שמן דלק, הכנת מצאי זרמים, הנחיות ניטור שפכי תעשייה)
- אסדרה באמצעות תנאי ר.ע. – אסדרה משלימה, תנאי מסגרת ומפרטים אחידים
- תקנות וכללים תאגידי מים וביוב – יישום, הטמעה ואכיפה (ממוני סביבה לעניי הקלות לפי הכללים והתקנות)
- צוות רגולטורים משיקים – עם מש' הבריאות, רשות המים ומש' הכלכלה
- קידום פיקוח ואכיפה בתחום



עקרון מדרג הפעולות

מניעה והפחתה במקור

שינוי טכנולוגיות, פיתוח תהליכים, הפחתת הזרמים הנפלטים, השבה



הפחתה של הפליטות והפרדת זרמים

הפרדת זרמים, הפחתת פליטות לא מוקדיות/שגרתיות, הפחתת עומסי פליטות, מחזור



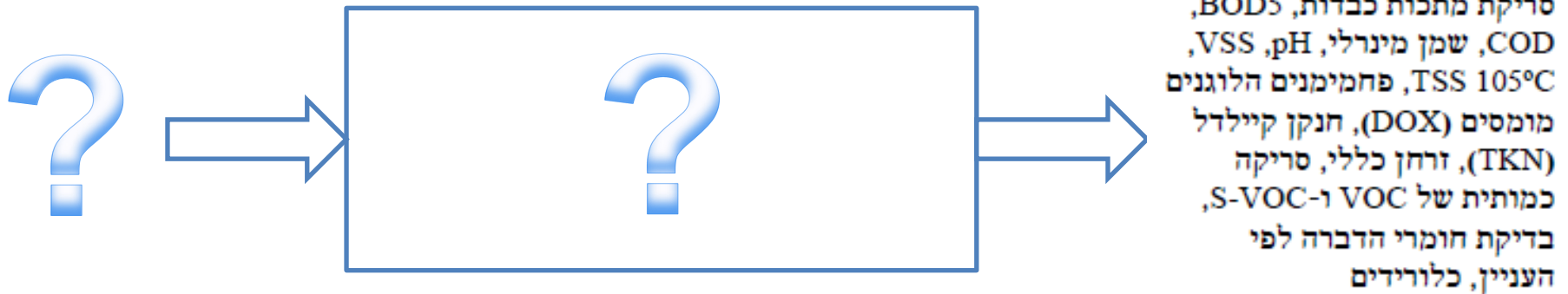
טיפול בפליטות

עמידה בערכי ELV, AEL, יעילות הפחתה



עיקרי דרישות קיימות - במוצא המפעלים

- תקנות המים (מניעת זיהום מים)(מתכות ומזהמים אחרים) התשס"א 2000
- תקנות רישוי עסקים (ריכוזי מלחים בשפכים תעשייתיים) התשס"ג 2003
- תקנות המים (מניעת זיהום מים)(ערכי הגבה של שפכי תעשייה) התשס"ד 2003
- תקנות בריאות העם - תקני איכות מי קולחין וכללים לטיהור שפכים התש"ע 2010
- כללי תאגידי מים וביוב (שפכי מפעלים המזרמים למערכת הביוב), התשע"ד 2014
- תנאי רישיון העסק לפי חוק רישוי עסקים



עיקרי דרישות בתנאי רישיון העסק

(א) תשתית: מערכות איסוף וניקוז נפרדות, משטחי תפעול,

מאצרות, תעלות, שוחות ובורות ניקוז

(ב) איסוף וטיפול: שפכי תעשייה, שפכי שרותי תעשייה, שפכים סניטרים

(ג) הפעלה, תחזוקה ובקרה: מתקני קדם טיפול ותשתיות, נהלי הפעלה, תחזוקה ובקרה

(ד) ערכי סף להזרמה

(ה) דיגום וניטור

(ו) רישום, ודיווח – תוצאת דיגום, דוחות

מניעה במקור –
שינוי חומרי גלם,
אופטימיזציה
... יעילות השימוש

תשתיות, איסוף וטיפול,
הפעלה תחזוקה ובקרה

סריקה מתכות כבדות, BOD5,
COD, שמן מינרלי, pH, VSS,
TSS 105°C, פחמימנים הלוגנים
מומסים (DOX), חנקן קיילדל
(TKN), זרחן כללי, סריקה
כמותית של VOC ו-S-VOC,
בדיקת חומרי הדברה לפי
העניין, כלורידים







- 2 סוגים : שמן/דלק ממים ; שומנים
- אופן ההתקנה – האם הותקן בכיוון המתאים, זרימה גרביטציונית למפריד
- נוהל תחזוקה – האם קיים במפעל ותואם הוראות היצרן
- פתחי דיגום – נגישים, ניקיון
- פתחי המפריד – נגישים,
- איסור הזרמה למפריד – שפכים סניטרים, שמן/דלק למפריד שומנים ולהיפך,
- לראות מד מפלס, מצופ, לבדוק הצטברות משקעים, עובי שכבת צופת...
- בדיקה ויזואלית במוצא המפריד שאין שכבת שמן על הנוזל, או על הדפנות.
- פינוי - קבלות המעידות על פינוי וקליטת תכולת המפריד ביעד הסילוק





הנחיות ניטור שפכי תעשייה

טרם התכנסות הצוות הבינמשרדי

המשרד להגנת הסביבה

משרד הבריאות

רשות המים

- תקנות

- רישיון עסק

- 2004 גרסה ראשונה של הנחיות (פנימי)

- 2011 טיוטת הנחיות דיגום שפכים (פנימי)

- תקנות

- רישיון יצרן

- 2010 הנחיות דיגום (פרק ד' ביוב וקולחין, עדכון אחרון 2016)

- כללי המים/תאגידי מים וביוב

- 2011 כללי תאגידי מים וביוב - שפכי תעשייה

- 2014 כללי תאגידי מים וביוב - שפכי תעשייה (תיקון)

כפל דרישות סתירות אי התאמות חוסר הנחייה



מבנה הנחיות ניטור שפכי תעשייה

1. **רקע** - מבוא; מטרה; תחולה; מסגרת חוקית; סכימת שלבים בניטור; הגדרות
2. **יישום הנחיות**
3. **ניטור בסיסי** – הכנת תוכנית; מידע רקע; נקודות הדיגום; אופן דיגום; תדירות...
4. **ניטור משלים** – נקודת דיגום; אופן דיגום; תדירות...
5. **אופן הדיגום** – הכנות; ציוד דיגום; איסוף הדגימות; תיעוד...
6. **ניתוח נתונים ודיווחם** – דיווח תקופתי ודוח שנתי...

נספח 1- טופס נטילה ומשמורת

נספח 2- דרישות להכרה בתוצאות בדיקה

פיקוח ואכיפה

פיקוח –

- ביצוע סיורים במפעלים
- ביצוע דיגומי פתע
- דרישה ובדיקה של דיווחים –
 - תוצאות דיגום
 - דוחות
 - תחקירי אירוע

פיקוח ואכיפה

- המשד מבצע פיקוח על עמידה של מפעלים ועסקים בתקנות ובתנאי רישיון העסק
 - הפרת הוראות סטטוטוריות –
 - גרימת זיהום מים בניגוד לחוק המים
 - גרימת מפגעים סביבתיים בניגוד לחוק למניעת מפגעים
 - גרימת מפגע בניגוד לפקודת בריאות העם
 - הפרת התקנות ותנאי רישיון העסק
- פיקוח ואכיפה נעשים על פי סדרי עדיפויות –
 - מפעלים בעלי פוטנציאל זיהום סביבתי גבוה
 - מפעלים ועסקים הגורמים נזק למערכת הביוב הציבורית
- סנקציות פליליות ומנהליות-
 - חקירה פלילית והגשת כתב אישום
 - צווים מנהלים
 - בעתיד... עיצומים כספיים על הפרת חוק רישוי עסקים





שאלות?!?